

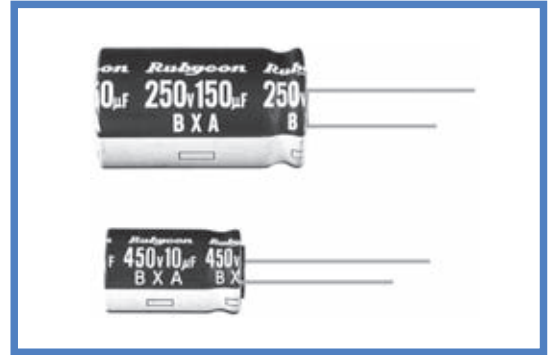
## BXA 系列

### SERIES

105℃、12000小时品 (φ 10 : 10000小时品)  
 Load Life : 105℃ 12000 hours.(φ 10 : 10000 hours)

### ◆ 特 长 / FEATURES

- 高纹波电流品。  
High Ripple Current.
- 最适合电子镇流电路、电源。  
For Electronic Ballast, Power Supply.
- RoHS指令对应品。  
RoHS compliance.



### ◆ 规格表 / SPECIFICATIONS

项 目 Items	特 性 Characteristics															
工作温度范围 Category Temperature Range	-25 ~ +105℃															
额定电压范围 Rated Voltage Range	160 ~ 450V.DC															
静电容量允许差 Capacitance Tolerance	± 20% (20℃, 120Hz)															
漏 电 流 Leakage Current(MAX)	I=0.04CV+100μA (施加额定电压1分钟后) I=0.04CV+100μA (After 1 minute application of rated voltage)  I=0.02CV+25μA (施加额定电压5分钟后) I=0.02CV+25μA (After 5 minutes application of rated voltage)  I=漏电流 (μA)                      C=额定静电容量 (μF)                      V= 额定电压 (V) Leakage Current                      Rated Capacitance                      Rated Voltage															
损失角正切值 (tan δ) Dissipation Factor(MAX)	<table border="1"> <tr> <td>额定电压(V) Rated Voltage</td> <td>160</td> <td>200</td> <td>250</td> <td>350</td> <td>400</td> <td>450</td> <td rowspan="2">(20℃, 120Hz)</td> </tr> <tr> <td>tan δ</td> <td>0.15</td> <td>0.15</td> <td>0.15</td> <td>0.20</td> <td>0.20</td> <td>0.20</td> </tr> </table>	额定电压(V) Rated Voltage	160	200	250	350	400	450	(20℃, 120Hz)	tan δ	0.15	0.15	0.15	0.20	0.20	0.20
额定电压(V) Rated Voltage	160	200	250	350	400	450	(20℃, 120Hz)									
tan δ	0.15	0.15	0.15	0.20	0.20	0.20										
耐 久 性 Endurance	在105℃环境中，不超过额定电压的范围内叠加额定纹波电流，连续加载右表时间后，满足以下各项要求。 After life test with rated ripple current at conditions stated in the table below, the capacitors shall meet the following requirements. <table border="1"> <tr> <td>静电容量变化率 Capacitance Change</td> <td>初期值的±20%以内 Within ± 20% of the initial value.</td> <td>铝壳尺寸 Case Size</td> <td>时间 (hrs) Life Time</td> </tr> <tr> <td>损失角正切值 Dissipation Factor</td> <td>规格值的200%以下 Not more than 200% of the specified value.</td> <td>φ D=10</td> <td>10000</td> </tr> <tr> <td>漏 电 流 Leakage Current</td> <td>规格值以下 Not more than the specified value.</td> <td>φ D ≥ 12.5</td> <td>12000</td> </tr> </table>	静电容量变化率 Capacitance Change	初期值的±20%以内 Within ± 20% of the initial value.	铝壳尺寸 Case Size	时间 (hrs) Life Time	损失角正切值 Dissipation Factor	规格值的200%以下 Not more than 200% of the specified value.	φ D=10	10000	漏 电 流 Leakage Current	规格值以下 Not more than the specified value.	φ D ≥ 12.5	12000			
静电容量变化率 Capacitance Change	初期值的±20%以内 Within ± 20% of the initial value.	铝壳尺寸 Case Size	时间 (hrs) Life Time													
损失角正切值 Dissipation Factor	规格值的200%以下 Not more than 200% of the specified value.	φ D=10	10000													
漏 电 流 Leakage Current	规格值以下 Not more than the specified value.	φ D ≥ 12.5	12000													
低 温 特 性 Low Temperature Stability (阻抗比) Impedance Ratio(MAX)	<table border="1"> <tr> <td>额定电压 (V) Rated Voltage</td> <td>160</td> <td>200</td> <td>250</td> <td>350</td> <td>400</td> <td>450</td> <td rowspan="2">(120Hz)</td> </tr> <tr> <td>Z(-25℃)/Z(20℃)</td> <td>3</td> <td>3</td> <td>3</td> <td>6</td> <td>6</td> <td>6</td> </tr> </table>	额定电压 (V) Rated Voltage	160	200	250	350	400	450	(120Hz)	Z(-25℃)/Z(20℃)	3	3	3	6	6	6
额定电压 (V) Rated Voltage	160	200	250	350	400	450	(120Hz)									
Z(-25℃)/Z(20℃)	3	3	3	6	6	6										

### ◆ 纹波电流修正系数 / MULTIPLIER FOR RIPPLE CURRENT

频率系数 Frequency coefficient

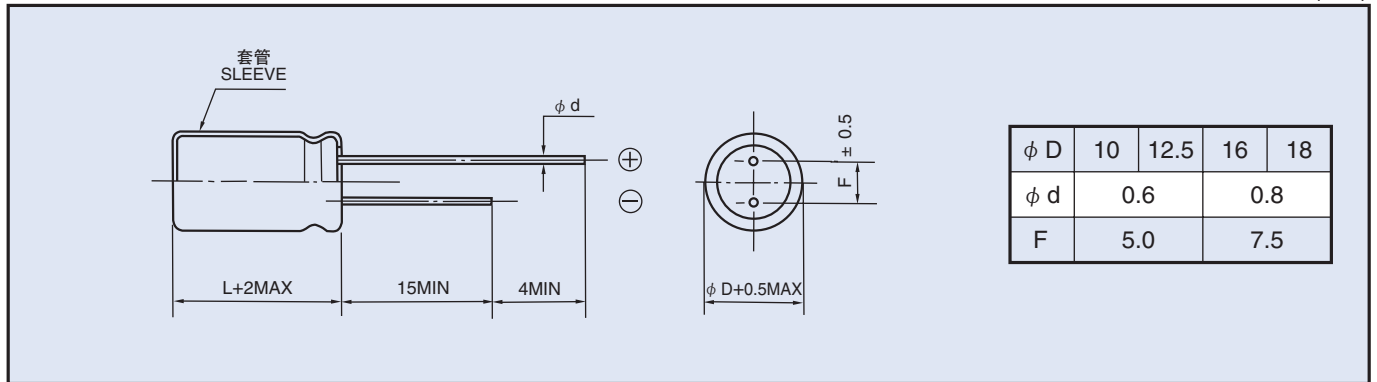
频率 (Hz) Frequency	120	1k	10k	100k ≤
系 数 Coefficient	0.50	0.80	0.90	1.00

### ◆ 产品型号体系 / PART NUMBER

□□□	BXA	□□□□□	□	□□□	□□	D × L
额定电压 Rated Voltage	系列名称 Series	额定静电容量 Rated Capacitance	静电容量允许差 Capacitance Tolerance	副记号 Option	引线加工记号 Lead Forming	铝壳尺寸 Case Size

◆尺寸图 / DIMENSIONS

(mm)



◆标准品一览表 / STANDARD SIZE

Size  $\phi D \times L$ (mm), Ripple Current (mA r.m.s./105°C, 100kHz)

额定电压 WV(V.DC) 额定静电容量 Cap(μF)	160 (2C)		200 (2D)		250 (2E)	
	Size	Ripple	Size	Ripple	Size	Ripple
10	10×16	250	10×16	250	10×20	280
22	10×20	500	10×20	500	12.5×20	600
33	10×20	600	12.5×20	600	12.5×20	600
47	12.5×20	660	12.5×20	660	12.5×25 16×20	720
68	12.5×25 16×20	760	12.5×25 16×20	760	16×25 18×20	920
100	16×25 18×20	1120	16×25 18×20	1120	16×31.5 18×25	1200
150	16×31.5 18×25	1360	16×31.5 18×25	1360	18×31.5	1500
220	16×31.5 18×25	1700	18×31.5	1700		

额定电压 WV(V.DC) 额定静电容量 Cap(μF)	350 (2V)		400 (2G)		450 (2W)	
	Size	Ripple	Size	Ripple	Size	Ripple
6.8	10×16	220	10×16	220	10×20	150
10	10×20	280	10×20	280	12.5×20	320
22	12.5×20	350	12.5×25 16×20	430	16×25 18×20	560
33	16×20	500	16×25 18×20	640	16×31.5 18×25	700
47	16×25 18×20	660	16×31.5 18×25	840	18×31.5	880
68	16×31.5 18×25	850	18×31.5	1000		

引线  
LEAD WIRE

BXA