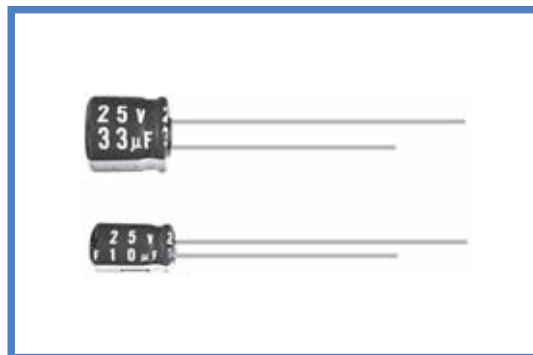


MS7 系列 SERIES

85°C 高7mm品 85°C 7mm Height.

◆ 特 长 / FEATURES

- RoHS指令对应品。
RoHS compliance.



◆ 规格表 / SPECIFICATIONS

项 目 Items	特 性 Characteristics																											
工作温度范围 Category Temperature Range	-40 ~ +85°C																											
额定电压范围 Rated Voltage Range	4 ~ 63V.DC																											
静电容量允许差 Capacitance Tolerance	±20% (20°C, 120Hz)																											
漏 电 流 Leakage Current(MAX)	小于I=0.01CV和3µA中的较大值 (施加额定电压2分钟后) I=0.01CV or 3µA whichever is greater. (After 2 minutes application of rated voltage) I=漏电流 (µA) C=额定静电容量 (µF) V=额定电压 (V) Leakage Current Rated Capacitance Rated Voltage																											
损失角正切值 (tan δ) Dissipation Factor(MAX)	<table border="1" style="display: inline-table; vertical-align: middle;"> <tr> <td>额定电压 (V) Rated Voltage</td> <td>4</td><td>6.3</td><td>10</td><td>16</td><td>25</td><td>35</td><td>50</td><td>63</td> </tr> <tr> <td>tan δ</td> <td>0.35</td><td>0.24</td><td>0.20</td><td>0.17</td><td>0.15</td><td>0.13</td><td>0.10</td><td>0.10</td> </tr> </table> (20°C, 120Hz)	额定电压 (V) Rated Voltage	4	6.3	10	16	25	35	50	63	tan δ	0.35	0.24	0.20	0.17	0.15	0.13	0.10	0.10									
额定电压 (V) Rated Voltage	4	6.3	10	16	25	35	50	63																				
tan δ	0.35	0.24	0.20	0.17	0.15	0.13	0.10	0.10																				
耐 久 性 Endurance	在85°C环境中, 不超过额定电压的范围内叠加额定纹波电流, 连续加载1000小时后, 满足以下各项要求。 After applying rated voltage with rated ripple current for 1000 hrs at 85°C, the capacitors shall meet the following requirements. <table border="1" style="display: inline-table; vertical-align: middle;"> <tr> <td>静电容量变化率 Capacitance Change</td> <td>初期值的±20%以内 Within ±20% of the initial value.</td> </tr> <tr> <td>损失角正切值 Dissipation Factor</td> <td>规格值的200%以下 Not more than 200% of the specified value.</td> </tr> <tr> <td>漏 电 流 Leakage Current</td> <td>规格值以下 Not more than the specified value.</td> </tr> </table>	静电容量变化率 Capacitance Change	初期值的±20%以内 Within ±20% of the initial value.	损失角正切值 Dissipation Factor	规格值的200%以下 Not more than 200% of the specified value.	漏 电 流 Leakage Current	规格值以下 Not more than the specified value.																					
静电容量变化率 Capacitance Change	初期值的±20%以内 Within ±20% of the initial value.																											
损失角正切值 Dissipation Factor	规格值的200%以下 Not more than 200% of the specified value.																											
漏 电 流 Leakage Current	规格值以下 Not more than the specified value.																											
低 温 特 性 Low Temperature Stability (阻 抗 比) Impedance Ratio(MAX)	<table border="1" style="display: inline-table; vertical-align: middle;"> <tr> <td>额定电压 (V) Rated Voltage</td> <td>4</td><td>6.3</td><td>10</td><td>16</td><td>25</td><td>35</td><td>50</td><td>63</td> </tr> <tr> <td>Z(-25°C)/Z(20°C)</td> <td>7</td><td>4</td><td>3</td><td>3</td><td>2</td><td>2</td><td>2</td><td>2</td> </tr> <tr> <td>Z(-40°C)/Z(20°C)</td> <td>15</td><td>10</td><td>8</td><td>6</td><td>4</td><td>4</td><td>4</td><td>4</td> </tr> </table> (120Hz)	额定电压 (V) Rated Voltage	4	6.3	10	16	25	35	50	63	Z(-25°C)/Z(20°C)	7	4	3	3	2	2	2	2	Z(-40°C)/Z(20°C)	15	10	8	6	4	4	4	4
额定电压 (V) Rated Voltage	4	6.3	10	16	25	35	50	63																				
Z(-25°C)/Z(20°C)	7	4	3	3	2	2	2	2																				
Z(-40°C)/Z(20°C)	15	10	8	6	4	4	4	4																				

◆ 纹波电流修正系数 / MULTIPLIER FOR RIPPLE CURRENT

频率系数 Frequency coefficient

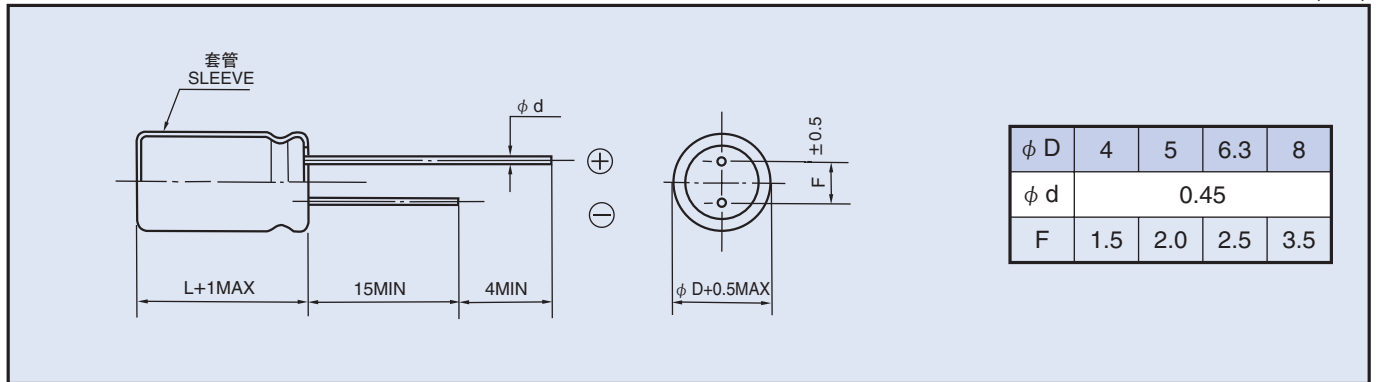
频率 (Hz) Frequency		60 (50)	120	500	1k	10k≤
系 数 Coefficient	0.1 ~ 1µF	0.50	1.0	1.20	1.30	1.50
	2.2 ~ 4.7µF	0.65	1.0	1.20	1.30	1.50
	10 ~ 47µF	0.8	1.0	1.20	1.30	1.50
	100 ~ 470µF	0.8	1.0	1.10	1.15	1.20

◆ 产品型号体系 / PART NUMBER

□□□	MS7	□□□□□	□	□□□	□□	D×L
额定电压 Rated Voltage	系列名称 Series	额定静电容量 Rated Capacitance	静电容量允许差 Capacitance Tolerance	副记号 Option	引线加工记号 Lead Forming	铝壳尺寸 Case Size

◆尺寸图 / DIMENSIONS

(mm)



◆标准品一览表 / STANDARD SIZE

Size φ D×L (mm) , Ripple Current (mA r.m.s./85°C , 120Hz)

额定电压 WV(V.DC)	4 (0G)		6.3 (0J)		10 (1A)		16 (1C)	
	Size	Ripple	Size	Ripple	Size	Ripple	Size	Ripple
10							4×7	28
22			4×7	34	4×7	38	4×7	42
33	4×7	33	4×7	42	4×7	46	5×7	62
47	4×7	39	4×7	50	5×7	66	5×7	73
100	5×7	65	5×7	87	6.3×7	99	6.3×7	110
220	6.3×7	110	6.3×7	133	8×7	165	8×7	145
330	8×7	165	8×7	180	8×7	210		
470	8×7	190						

额定电压 WV(V.DC)	25 (1E)		35 (1V)		50 (1H)		63 (1J)	
	Size	Ripple	Size	Ripple	Size	Ripple	Size	Ripple
0.1					4×7	1.3	4×7	1.3
0.22					4×7	3.0	4×7	3.0
0.33					4×7	4.4	4×7	4.4
0.47					4×7	6.3	4×7	6.3
1					4×7	12	4×7	12
2.2					4×7	16	4×7	16
3.3			4×7	18	4×7	19	5×7	24
4.7	4×7	21	4×7	22	4×7	24	6.3×7	33
10	4×7	31	5×7	32	5×7	42	6.3×7	45
22	5×7	55	6.3×7	60	6.3×7	64		
33	6.3×7	66	6.3×7	73	8×7	75		
47	6.3×7	80	8×7	95	8×7	85		
100	8×7	115	8×7	115				

LEAD WIRE

MS7